



FC1840-A3 Пожарная панель управления

Техническое описание

Характеристики

- Интуитивно понятное управление с меню на русском языке в стиле Windows.
- Контекстное меню, вызываемое для действий над выбранным элементом.
- Журнал событий до 10'000 записей.
- Автоматическое отключение подсветки дисплея в случае отсутствия событий и действий оператора в течение установленного времени.
- 2 встроенных входа/выхода (выход: 24В 40мА может конфигурироваться как выход общей тревоги или общей неисправности; вход: для контроля состояния сухих контактов).
- 1 встроенный выход для подключения линии оповещения (24В 0.5А).
- Группирование входов и выходов для эффективного программирования.
- Поддержка до 504 адресных устройств.
- Адресный шлейф (FD18-Bus) является двухпроводным и нечувствительным к полярности подключения с протяженностью кольцевого шлейфа до 2500 м., а радиального шлейфа – до 1500 м (при использовании витого кабеля с сечением 1.0...1.5 мм²).
- 3 уровня пользователей с различными правами с авторизацией по паролю.
- Съёмные клеммы с обозначением для подключения кабелей, обеспечивающие удобный и быстрый монтаж, наладку, обслуживание и ремонт.
- Автоматическое определение типа и адресация устройств.
- Возможность изменения режима работы извещателей с пульта панели.
- Конфигурирование панели возможно как с компьютера, так и с некоторыми ограничениями с пульта панели.
- Отрываемая наклейка с уникальным ID для упрощения запуска в эксплуатацию.

Состав панели

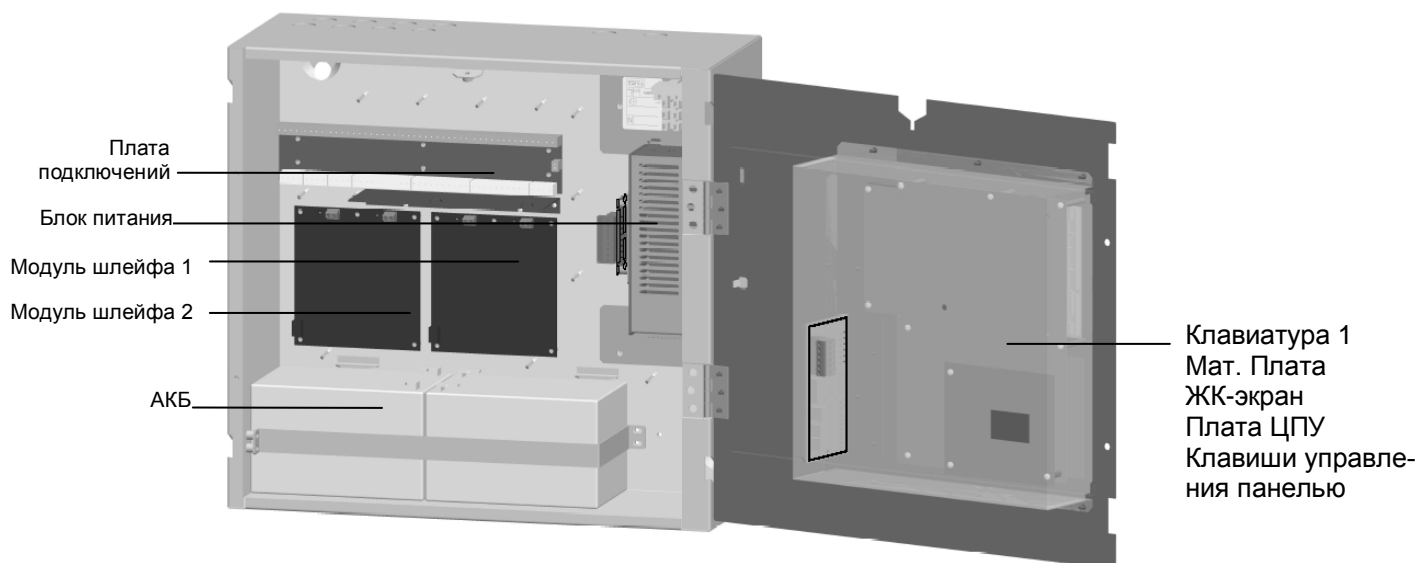


Рис. 1 Внутреннее устройство панели

Пульт управления

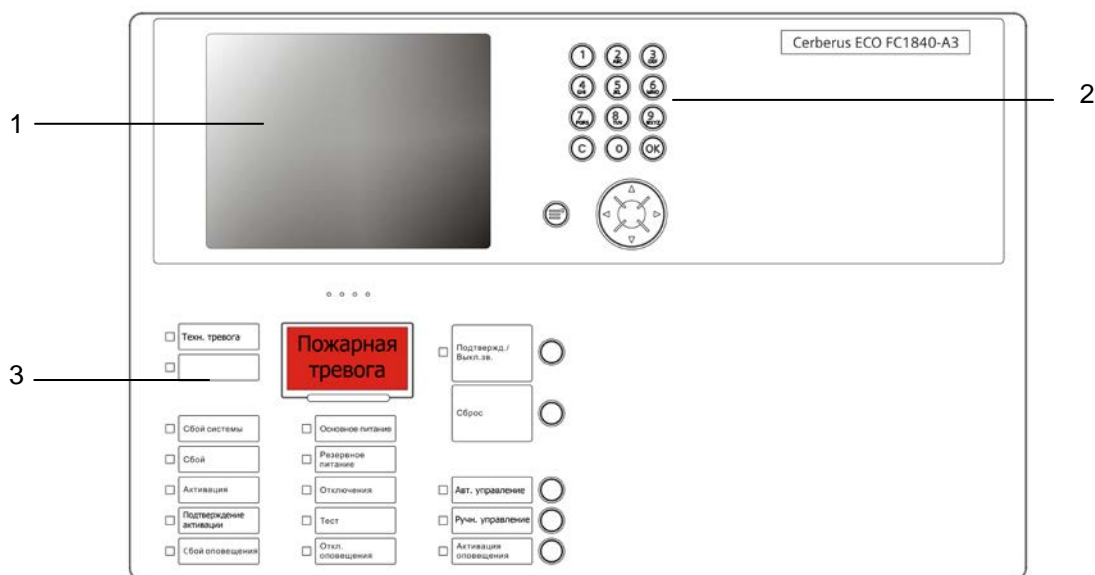


Рис.2 Внешний вид пульта управления

№	Описание
1.	Жидкокристаллический экран
2.	Клавиатура
3.	Индикация и клавиши управления панелью

Установка

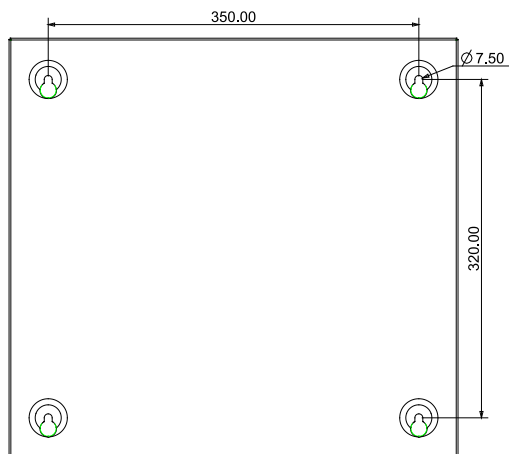


Рис. 3 Шаблон отверстий для монтажа (единица измерения: мм)

Установка должна осуществляться согласно требований местных стандартов и норм!

1. Выберите чистую, сухую, ровную и крепкую стену.
2. Определите местоположение для установки, в котором подвижная рама контрольной панели с пультом управления могла бы свободно открываться.
3. На стене наметьте места для 4 установочных отверстий (см. Рис. 3).
4. На местах установочных отверстий высверлите 4 отверстия и установите дюбеля и винты (М6). Между винтами и стеной должна остаться щель..
5. Определите и пробейте отверстия в корпусе панели для ввода кабелей.
6. Установите панель на винты.
7. Введите кабели в корпус панели.
8. Откройте подвижную раму с пультом управления, закрутите винты, чтобы панель закрепилась на стене.
9. Согласно рис. №№ 2-2, 2-3, 2-4, 2-5, 2-6, 2-7, 2-8 подключите кабели на клеммы.
10. Установите АКБ.
11. Закройте переднюю дверцу, закрепите её винтами.
12. Установите крышку панели и закрепите её при помощи специального ключа.

Схемы подключений

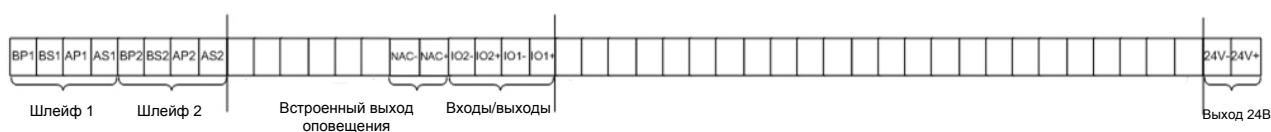


Рис.4 Плата подключений

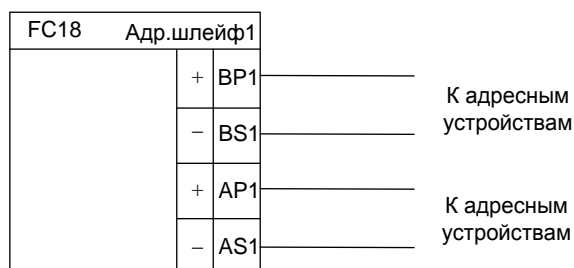


Рис. 5 Схема подключения адресного шлейфа (шлейф 2 подключается аналогично)

Внимание: при подключении шлейфа, провода от AP1 должны вернуться в BP1, а провода от AS1 – в BS1. Подключение адресных устройств (за исключением изолятора FDCL181) не чувствительно к полярности. При использовании витого кабеля сечением 0.75 мм² сопротивление шлейфа длиной 1000 м будет 50 Ом; при использовании витого кабеля сечением 1.0 мм² сопротивление шлейфа длиной 1350 м будет 50 Ом.

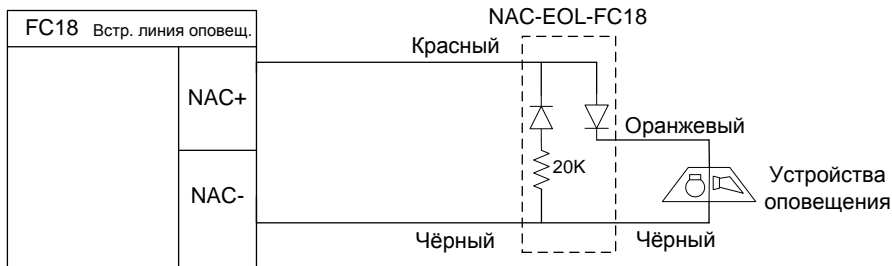


Рис. 6 Схема подключения встроенной линии оповещения (NAC)

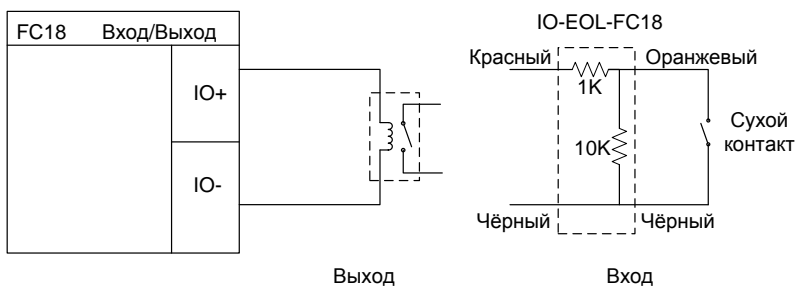
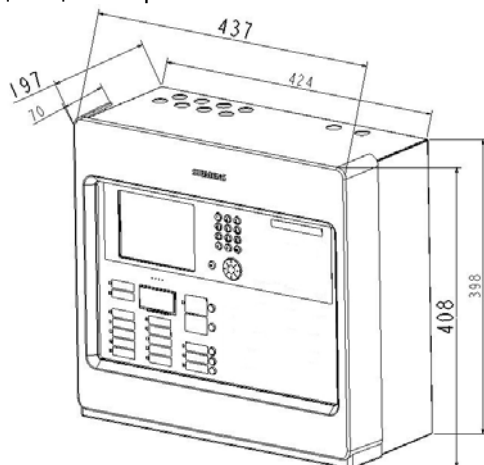


Рис. 7 Схемы подключения встроенных входов/ выходов

Габаритные размеры

Единица измерения: мм



Технические характеристики

Рабочее напряжение	220 В переменного тока, 50 Гц
Рабочая температура	0 ... +40 °С
Температура хранения	-10 ... +50 °С
Относительная влажность	≤95 %
Протокол связи	CAN
Клеммы	0,5 ... 1,5 мм ²
Категория защиты	IP30
Соответствие нормам РФ	Да

Информация для заказа

Тип	Заказной номер	Описание	Вес
FC1840-A3	S54420-C2-A3	Пожарная панель управления	10.7 кг

ООО «Сименс»
Департамент
Siemens Building Technologies
Россия, Москва
Тел.: +7 (495) 737-1821
Факс: +7 (495) 737-1820

Данные могут быть изменены без предупреждения.